

ACCESSORI PREFABBRICATI

1. DESCRIZIONE

Accessori prefabbricati ottenuti per iniezione di granuli di TPO/FPA "Flexible Polypropylene Alloy".

2. PRODOTTI STANDARD (*)

- a. Angolo interno 100 mm/lato
- b. Angolo esterno 100 mm/lato
- c. Raccordo per corpi emergenti Ø (mm) 20 - 50/50 - 90/75 - 125
- d. Bocchettone diritto (mm) Ø 80/100/125
- e. Griglia per bocchettone diritto
- f. Gabbietta per bocchettone diritto
- g. Bocchettone con bicchiere ad invito Ø (mm) 75/100/125/140/160/200
- h. Griglia e anello per bocchettone conico
- i. Doccione (mm) 100 × 65
- j. Areatore Ø (mm) 75

(*) Altri articoli sono disponibili a richiesta, con quantità minima ordinabile.

3. COLORI STANDARD

- Angoli e raccordi per corpi emergenti grigi
- Bocchettoni grigi
- Doccioni grigi
- Esalatori neri

4. IMBALLAGGIO

- Angoli
- Raccordi per corpi emergenti: (Ø 20-50); (Ø 50-125)
- Bocchettoni diritti (Ø 80-100-125-140-160-200)
- Griglie per bocchettoni diritti
- Gabbiette per bocchettoni diritti
- Bocchettoni con bicchiere ad invito (Ø 80-100-125-140-160-200)
- Griglia e anelli per bocchettoni con bicchiere ad invito
- Doccioni
- Areatori

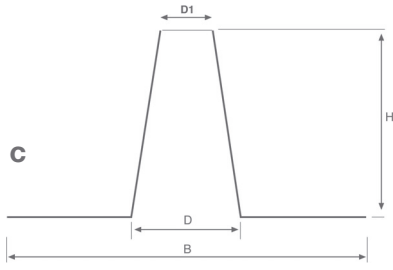
5. POSA IN OPERA

(Utilizzare esclusivamente per il completamento di manti impermeabili realizzati con membrane sintetiche in TPO/FPA).

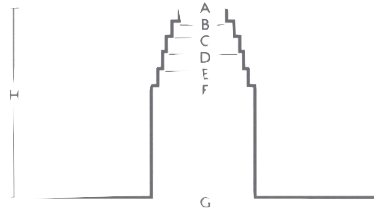
- Angoli: saldare tutta la superficie alla membrana.
- Raccordi per corpi emergenti:
 - saldare tutta la flangia alla membrana di base.
 - fissare in testa mediante collare di serraggio con impiego di Waterstop Mastic e Rubber Sealant.
- Bocchettoni: saldare la membrana su tutta la flangia.
 Occorre saldare su tutto il perimetro, su una larghezza di 40 mm minimo.
- Far riferimento alle specifiche ed alle prescrizioni della Divisione RUBBERFUSE.



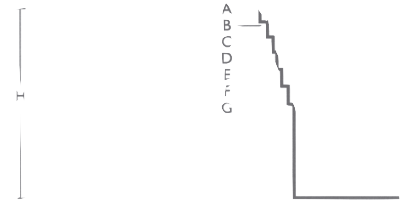
100 × 100 × 100 mm



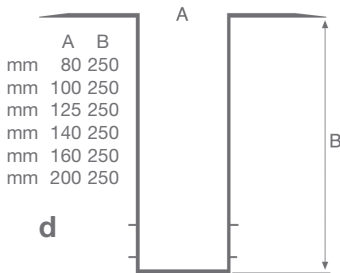
mm D1 20 B 155 H 120 D 50



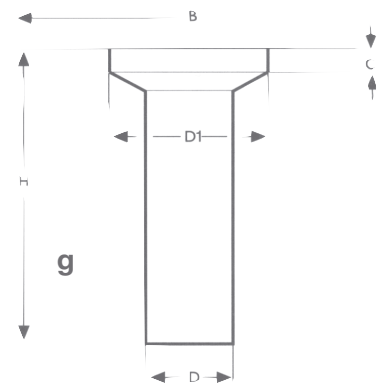
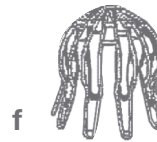
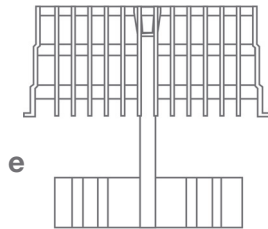
mm A 34 B 50 C 60 D 75 E 80 F 90 G 93 H 180 I 340



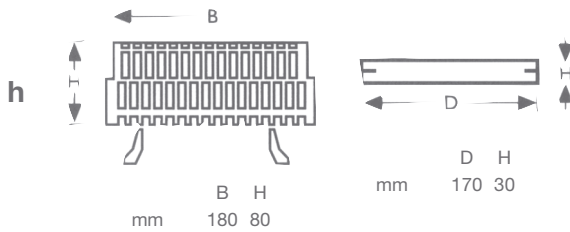
mm A 75 B 80 C 90 D 100 E 110 F 115 G 125 H 180 I 127 L 365



mm A B
80 250
100 250
125 250
140 250
160 250
200 250



D	Ø 80	100	125	140	160	200
B	400	400	400	400	400	400
C	30	30	30	30	30	330
H	330	330	330	300	330	330
D1	170	170	170	170	170	200

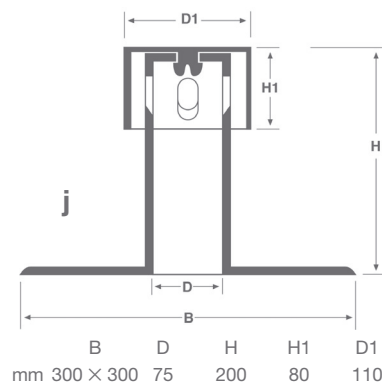


mm B H
180 80

mm D H
170 30



mm A 120 B 140 C 425 H 65 L1 97 L 425



mm B 300 × 300 D 75 H 200 H1 80 D1 110

R-A I.0

Considerando le diverse situazioni d'impiego dei prodotti e l'intervento di fattori da noi non dipendenti (supporti, condizioni di esercizio, inosservanza delle prescrizioni, ecc.), non è possibile alla IMPER ITALIA S.p.A. assumere responsabilità in merito ai risultati ottenuti. Il progresso unito alla costante ricerca dei massimi livelli prestazionali possono apportare - nel tempo - modificazioni alle informazioni contenute in questo stampato, senza che la IMPER ITALIA S.p.A. debba darne preavviso a tutti gli interessati.



DIVISIONE RUBBERFUSE

Via Volta, 9
10071 Mappano Borgaro (Torino) Italy
tel. +39 011 222 54 99 – fax +39 011 262 51 87
e-mail: rubberfuse@imper.it

IMPER ITALIA S.p.A.
Via Volta, 8 – 10071 Mappano Borgaro (Torino) Italy