



The best way to a greener future

FPO-TPO

membrane serie SINTOFOIL



sistemi impermeabilizzanti
per coperture

1936

IMPER ITALIA srl sin dal 1936, anno della sua fondazione, con i suoi prodotti e sistemi di impermeabilizzazione si è posta quale interlocutore tecnico privilegiato del mercato. **Tra le prime aziende a sviluppare e produrre le membrane prefabbricate bitume polimero** e ad ottenerne la Certificazione di Qualità e di Idoneità Tecnica da parte di prestigiosi Enti nazionali ed internazionali, la IMPER ITALIA è oggi una dei leader riconosciuti del settore.

1995

Come sempre **precursori dei tempi** IMPER ITALIA, a metà degli anni novanta, nell'ambizioso progetto di poter offrire ai propri clienti una gamma prodotti esaustiva in grado di risolvere qualsiasi problema di impermeabilizzazione anche nelle situazioni più critiche, **diversifica la propria produzione con lo sviluppo delle membrane sintetiche in poliolefine e di quelle in PVC-P**, queste ultime inizialmente dedicate solamente al settore delle opere interrato. Viene presentata la nuova linea membrane sintetiche in lega di poliolefine flessibilizzate base polipropilene Serie SINTOFOIL.



FPO-TPO SINTOFOIL

ECO FRIENDLY una dote innata



ECO-FRIENDLY



Alla metà degli anni novanta spinti dall'esigenza di completare la propria offerta di prodotti e sistemi impermeabilizzanti, sfruttando la profonda conoscenza dei polimeri base polipropilene già ampiamente utilizzati nei compound delle membrane bitume polimero di alta gamma,

IMPER ITALIA lancia sul mercato la linea prodotti SINTOFOIL, membrane impermeabilizzanti sintetiche ottenute per coestruzione di una lega di poliolefine elastomerizzate a base polipropilenica (TPO/FPA).

Generalmente sul mercato per indicare le membrane poliolefiniche vengono utilizzati diversi acronimi TPO (Thermoplastic Polyolefin) FPA (Flexible Polypropylene Alloy) FPO (Flexible Polyolefin).

L'assenza di alogeni e la sola presenza di carbonio ed idrogeno nella catena polimerica delle membrane SINTOFOIL ne determina l'innata vocazione ecologica.

La composizione chimica del prodotto, caratterizzata dall'assenza di plastificanti ed alogeni, evita il rilascio di emissioni nocive sia in fase di produzione che in fase di saldatura dei teli sul cantiere.

L'assenza di plastificanti ne determina l'eccezionale resistenza all'invecchiamento, ai raggi UV, agli agenti atmosferici e ne assicura l'inerzia chimica rendendole compatibili con qualsiasi tipologia di elemento termoisolante.

PUNTI DI FORZA



La resistenza all'invecchiamento delle membrane impermeabilizzanti ne determina la durata prevedibile d'esercizio.

Le membrane impermeabilizzanti **serie SINTOFOIL**, per la qualità dei suoi compound formulativi, garantiscono eccezionali caratteristiche fisico meccaniche in grado di resistere nel tempo all'aggressione degli agenti atmosferici e ad assorbire le sollecitazioni e gli stress generate dalle coperture anche nelle situazioni più impegnative senza riportarne alcun danneggiamento.

VANTAGGI

- **ENVIRONMENTALLY FRIENDLY**
Le soluzioni di copertura con membrane SINTOFOIL consentono l'ottenimento dei **crediti LEED**.
- **COST EFFECTIVE**
Soluzioni di copertura **economicamente molto concorrenziali** rispetto ai sistemi tradizionali.
- **DURABILITY**
Eccezionale **resistenza agli agenti atmosferici e all'invecchiamento**. (BBA Certificate Agreement Life Expectancy 30 anni).
- **VERSATILITÀ**
Grazie all'inerzia chimica e all'assenza di plastificanti **compatibilità con qualsiasi elemento termoisolante** (EPS - XPS - PUR - PIR - Lane minerali ecc.) non richiedendo quindi in nessun caso strati di separazione.
- **LEGGEREZZA**
È ideale per sistemi di copertura che richiedono pacchetti di copertura dal peso contenuto (massa areica 0,90 kg/mq per mm di spessore). Per i ricondizionamenti per non aggravare il peso di copertura.
In caso di smaltimento il basso peso si tradurrà in bassi costi.
- **GARANTIBILITÀ**
Soluzioni garantibili anche con bassi spessori.
- **DUTTILITÀ DELLE MEMBRANE**
Possono essere **applicate sia alle basse che alle alte temperature.**



VANTAGGI

● SICUREZZA DEI CANTIERI

Salvaguardia della salute dei lavoratori. Le membrane SINTOFOIL non rilasciano fumi nocivi sia in fase di produzione che di saldatura tra i teli in cantiere e per la loro applicazione non sono previste fiamme libere o attrezzature con contenuti infiammabili o esplosivi ma solamente macchine per la saldatura automatica o manuale ad aria calda.

● FACILITÀ DI INSTALLAZIONE

Le membrane in poliolefine SINTOFOIL compendiano le migliori caratteristiche delle membrane sintetiche in EPDM (eccezionali caratteristiche fisico meccaniche e di durata) e quelle in PVC-P (facile installazione e saldabilità) garantendo dei **materiali dalle eccezionali caratteristiche mantenute in un arco di tempo ultraventennale ma dalla facile saldabilità e riparabilità in caso di futuri danneggiamenti accidentali.**

● VELOCITÀ DI ESECUZIONE

Le dimensioni dei teli unitamente alle tipologie applicative adottate permettono una **produzione giornaliera in cantiere di gran lunga superiore ai sistemi tradizionali.**



RISPARMIO ENERGETICO

CREDITI LEED



Membro del GBC Council Italia

- Membro del **GBC Council Italia**, organismo che ha il compito di diffondere e sviluppare nel nostro Paese la cultura della sostenibilità e dell'impatto ambientale nel settore delle costruzioni. IMPER ITALIA ha voluto sviluppare con le membrane SINTOFOIL **una linea di prodotti impermeabilizzanti in grado di contribuire in maniera importante all'ottenimento di crediti LEED** (Leadership in Energy and Environmental Design).

Sostenibilità e impatto ambientale

- **L'impegno di IMPER ITALIA a favore della sostenibilità e dell'impatto ambientale** pervade l'intero ciclo vitale delle membrane impermeabili SINTOFOIL.

Environmental Product Declaration

- **Le membrane SINTOFOIL sono dotate di EPD** (Environmental Product Declaration), la **dichiarazione ambientale definita dalla norma ISO 14025** come documento contenente la quantificazione delle prestazioni ambientali di un prodotto mediante opportune categorie di parametri calcolati con la metodologia dell'analisi del ciclo di vita (Life Cycle Assessment, LCA) **segundo gli standard della serie ISO 14040**.





SISTEMI DI COPERTURA ECOSOSTENIBILI



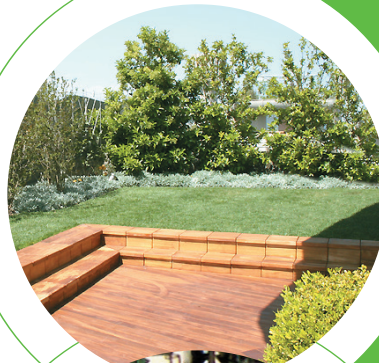
Soluzioni

Le membrane in TPO/FPA SINTOFOL sono alla base dei sistemi di copertura sviluppati da IMPER ITALIA fedeli alla filosofia del Green Building.

Quando si parla di impermeabilizzazione delle coperture è più corretto parlare di sistemi di impermeabilizzazione piuttosto che del singolo strato impermeabile.

L'efficacia del rivestimento impermeabile è garantita, infatti, da un insieme di elementi funzionali principali e secondari, compatibili tra loro e applicati nella giusta sequenza stratigrafica, che fanno parte integrante del sistema.

SISTEMI DI COPERTURA A GIARDINO PENSILE



SISTEMI DI COPERTURA COOL ROOFS

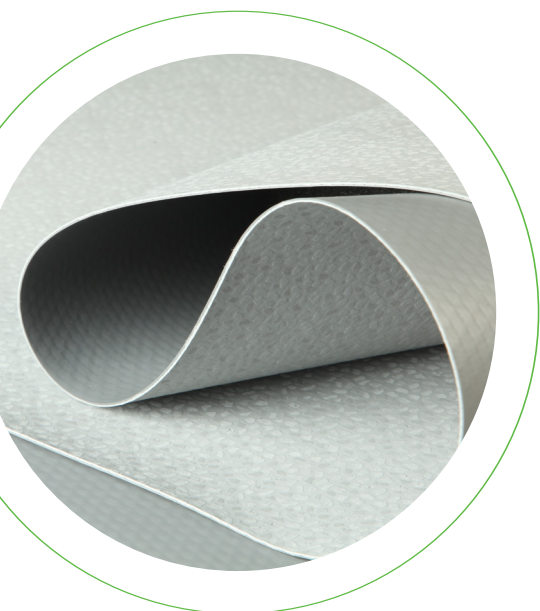


SISTEMI DI COPERTURA E IMPIANTI FOTOVOLTAICI



SOLUZIONI

SISTEMI DI COPERTURA A GIARDINO PENSILE



Le membrane in **TPO/FPA SINTOFOIL** certificate per la resistenza alle radici secondo le più recenti normative rappresentano lo strato di tenuta all'acqua secondo la normativa UNI EN 11935 nei sistemi a verde pensile IMPER ITALIA.

Sistemi a verde pensile IMPER ITALIA

LA SOLUZIONE NATURALMENTE GREEN PER LE COPERTURE

FRUIBILITÀ della copertura.

MAGGIOR PREGIO architettonico dell'edificio.

RIDUZIONE DELL'INQUINAMENTO sonoro.

RIDUZIONE effetto isole di calore urbane - COOL ROOF.

ASSORBIMENTO dello smog.

MAGGIORE ISOLAMENTO termico (minore consumo energetico).

REGIMAZIONE idrica migliore (drenaggio delle precipitazioni meteoriche).

MAGGIORE DURATA delle coperture.



SISTEMI DI COPERTURA COOL ROOFS



PER MITIGARE L'EFFETTO DELLE ISOLE DI CALORE E CONTRIBUIRE AL RISPARMIO ENERGETICO

Unitamente ad un efficiente isolamento termico l'utilizzo di membrane ad alta riflettanza ed emissività, come la serie **SINTOFOIL BIANCO REFLECTA con il suo SRI di 102%** garantisce la riduzione della temperatura superficiale della copertura con effetti determinanti sul comfort termico e sul risparmio energetico per il condizionamento interno dell'aria.



25-30°C 30-40°C 40-60°C

Fonte:
Dalla cartografia storica al telerilevamento:
La città di Roma.
Edito dal Consiglio Nazionale delle Ricerche.

SISTEMI DI COPERTURA E IMPIANTI FOTOVOLTAICI

Le membrane in TPO/FPA SINTOFOIL sono l'elemento di tenuta nei sistemi fotovoltaici integrati RUBBERSOLAR.

La IMPER ITALIA, ha anche sviluppato e brevettato il sistema **RUBBERFIX** per il fissaggio dei pannelli fotovoltaici mono o policristallini su coperture impermeabilizzate con membrane sintetiche o bituminose senza provocare la perforazione del manto e scaricando le sollecitazioni e il peso dell'impianto sul supporto strutturale di base.

La sempre più diffusa presenza di impianti fotovoltaici sulle coperture ha comportato anche una maggiore attenzione ai pacchetti di copertura e al loro comportamento al fuoco. IMPER ITALIA per soddisfare questa crescente domanda ha sviluppato delle linee prodotto specifiche per assicurare **soluzioni di copertura certificate secondo gli standard Broof t1 t2 t3**.

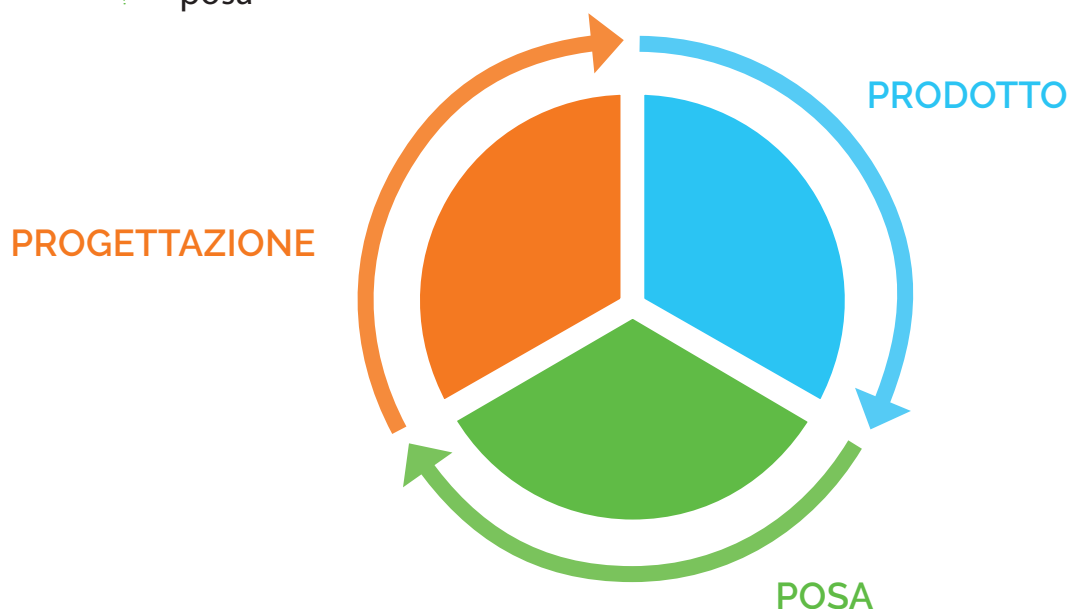


UN PERFETTO SISTEMA DI COPERTURA

Principali fattori

Un perfetto sistema di copertura è il risultato della combinazione di tre fattori fondamentali a cui dedicare la medesima attenzione:

- prodotto
- progettazione
- posa



PRODOTTO



Per un sistema di copertura efficiente sono fondamentali la scelta di un prodotto di qualità realizzato con le migliori materie prime e con le tecnologie più avanzate ma anche la sua idoneità tecnica all'uso e la finalità d'esercizio.

Per questo, IMPER ITALIA, ha sempre dedicato la massima attenzione alla scelta delle materie prime e alla realizzazione dei compound formulativi in grado di assicurare alle membrane le caratteristiche richieste per lo specifico utilizzo.

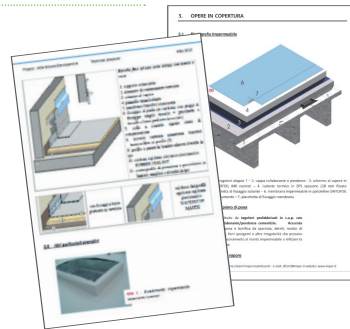


I cicli produttivi ed anche le membrane hanno ottenuto numerose Certificazioni Nazionali ed Internazionali.

PROGETTAZIONE



La IMPER ITALIA in oltre 80 anni di attività nel settore specifico dell'impermeabilizzazione delle coperture, e con l'esperienza maturata in migliaia di realizzazioni in Italia e all'estero, ha sviluppato prodotti e sistemi in grado di garantire la tenuta all'acqua anche in strutture complesse ed impegnative. Lo staff tecnico supporta i propri clienti nell'individuazione delle soluzioni idonee e nella predisposizione di prescrizioni e progettazioni di dettaglio applicando per ogni singola opera la filosofia tailor-made (fatto su misura).



L'ufficio tecnico, composto da professionisti preparati e di lunga esperienza sul campo, è in grado di supportare i nostri Clienti per:

- Prescrizioni tecniche;
- Disegni di dettaglio;
- Valutazioni termoigrometriche;
- Supporto per il calcolo di estrazione al vento.

POSA



La posa delle membrane sintetiche in poliolefine SINTOFOIL è riservata agli installatori autorizzati che abbiano partecipato ai corsi di formazione conseguendone l'attestato.

Per i tecnici progettisti vengono organizzati anche workshop relativi ai problemi di impermeabilizzazione per l'approfondimento di tematiche tecniche specifiche.

TRAINING & MEETING CENTRE

Ogni anno nel Training e Meeting Centre di Mappano si svolgono oltre 50 corsi di specializzazione alla posa delle membrane sintetiche e numerosi workshop destinati a tecnici e progettisti. Fino ad oggi il Training Centre ha registrato la presenza di oltre 2.500 partecipanti.



MANUALE DI POSA

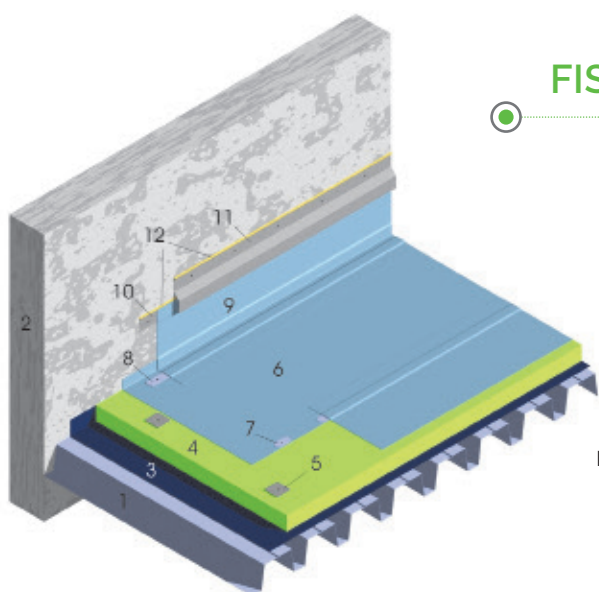
Il Manuale di Posa, rilasciato alla fine di ogni corso, è un valido strumento di consultazione per la corretta posa delle membrane impermeabilizzanti sintetiche.



ASSISTENZA IN CANTIERE

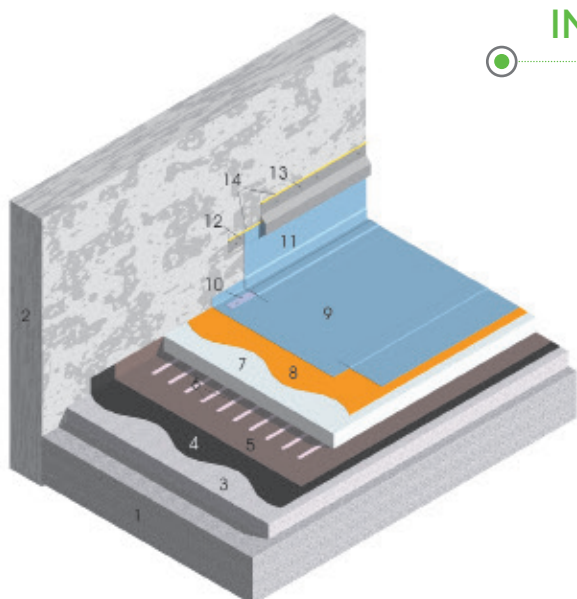
I tecnici IMPER ITALIA possono, su richiesta dei clienti, prestare assistenza sul cantiere. In occasione dello start-up del primo lavoro di impermeabilizzazione a tutti coloro che hanno partecipato al corso di specializzazione viene sempre offerta la presenza di un tecnico.

SISTEMI DI COPERTURA CON MANTO A VISTA



FISSAGGIO MECCANICO

- SUPPORTO IN LAMIERA GRECATA **1**
- PANNELLO DI TAMPONAMENTO **2**
- SCHERMO AL VAPORE IN POLIETILENE **3**
- ISOLAMENTO TERMICO **4**
- FISSAGGIO ISOLANTE TERMICO **5**
- MEMBRANA IMPERMEABILE SERIE SINTOFOIL** **6**
- FISSAGGIO MEMBRANA IMPERMEABILE **7**
- FISSAGGIO AL PIEDE CON BARRA PREFORATA **8**
- RISVOLTO VERT. MEMBRANA IMPERMEABILE SERIE SINTOFOIL** **9**
- PROFILO DI FISSAGGIO A PARETE **10**
- CONTROPROFILO DI PROTEZIONE **11**
- SIGILLANTE ELASTOMERICO **12**



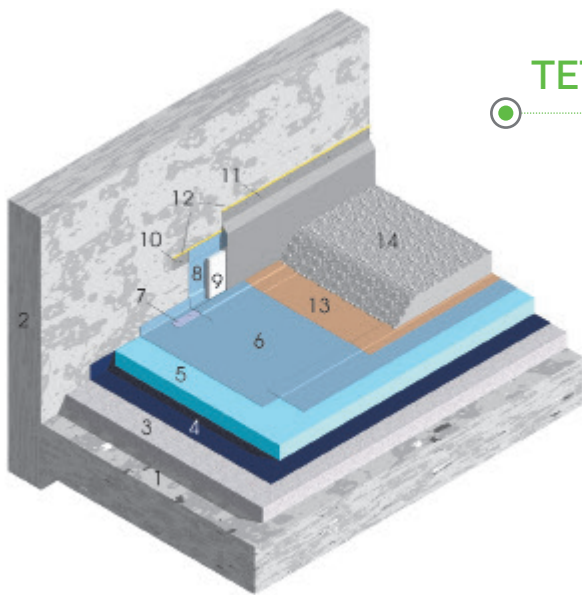
INCOLLAGGIO

- SUPPORTO CEMENTIZIO **1**
- PANNELLO DI TAMPONAMENTO **2**
- PENDENZE **3**
- PRIMER BITUMINOSO **4**
- SCHERMO AL VAPORE IN MEMBRANA BITUME-POLIMERO **5**
- ADESIVO ISOLANTE TERMICO **6**
- ISOLAMENTO TERMICO **7**
- ADESIVO POLIURETANICO **8**
- MEMBRANA IMPERMEABILE SERIE SINTOFOIL** **9**
- FISSAGGIO AL PIEDE CON BARRA PREFORATA **10**
- RISVOLTO VERT. MEMBRANA IMPERMEABILE SERIE SINTOFOIL** **11**
- PROFILO DI FISSAGGIO A PARETE **12**
- CONTROPROFILO DI PROTEZIONE **13**
- SIGILLANTE ELASTOMERICO **14**

SISTEMI DI COPERTURA CON MANTO PROTETTO

Zavorrato non praticabile

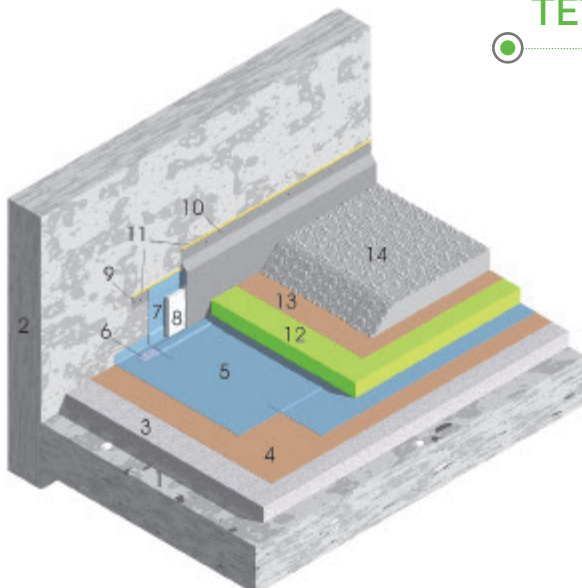
TETTO CALDO



- SUPPORTO CEMENTIZIO 1
- PANNELLO DI TAMPONAMENTO 2
- PENDENZE 3
- SCHERMO AL VAPORE IN POLIETILENE 4
- ISOLAMENTO TERMICO 5
- MEMBRANA IMPERMEABILE SERIE SINTOFOIL 6**
- FISSAGGIO AL PIEDE CON BARRA PREFORATA 7
- RISVOLTO VERT. MEMBRANA IMPERMEABILE SERIE SINTOFOIL 8**
- PANNELLO DI PROTEZIONE IN MATERIALE ESPANSO 9
- PROFILO DI FISSAGGIO A PARETE 10
- CONTROPROFILO DI PROTEZIONE 11
- SIGILLANTE ELASTOMERICO 12
- GEOTESSILE NON TESSUTO 13
- STRATO DI ZAVORRAMENTO IN GHIAIA 14

Zavorrato non praticabile

TETTO ROVESCIO

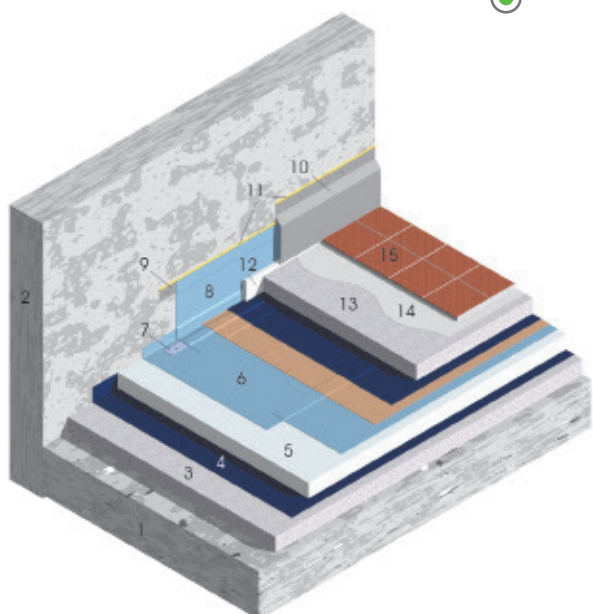


- SUPPORTO CEMENTIZIO 1
- PANNELLO DI TAMPONAMENTO 2
- PENDENZE 3
- GEOTESSILE NON TESSUTO 4
- MEMBRANA IMPERMEABILE SERIE SINTOFOIL 5**
- FISSAGGIO AL PIEDE CON BARRA PREFORATA 6
- RISVOLTO VERT. MEMBRANA IMPERMEABILE SERIE SINTOFOIL 7**
- PANNELLO DI PROTEZIONE IN MATERIALE ESPANSO 8
- PROFILO DI FISSAGGIO A PARETE 9
- CONTROPROFILO DI PROTEZIONE 10
- SIGILLANTE ELASTOMERICO 11
- ISOLAMENTO TERMICO 12
- GEOTESSILE NON TESSUTO 13
- STRATO DI ZAVORRAMENTO IN GHIAIA 14

SISTEMI DI COPERTURA CON MANTO PROTETTO

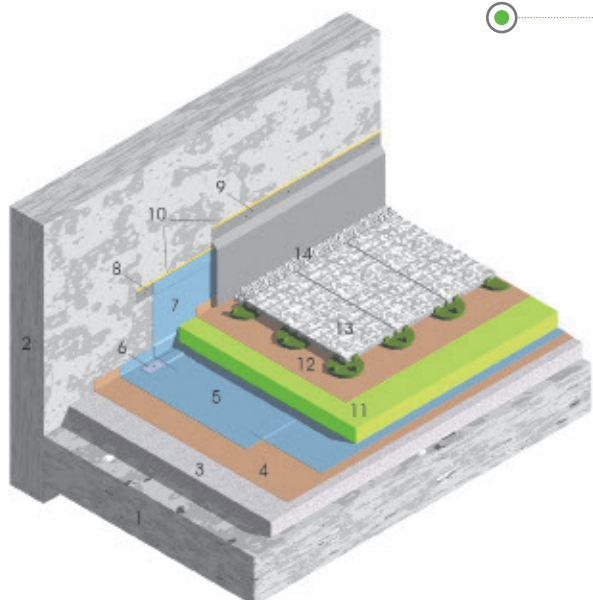
Zavorrato praticabile

TETTO CALDO



- SUPPORTO CEMENTIZIO **1**
- PANNELLO DI TAMPONAMENTO **2**
- PENDENZE **3**
- SCHERMO AL VAPORE IN POLIETILENE **4**
- ISOLAMENTO TERMICO **5**
- MEMBRANA IMPERMEABILE SERIE SINTOFOIL **6****
- FISSAGGIO AL PIEDE CON BARRA PREFORATA **7**
- RISVOLTO VERT. MEMBRANA IMPERMEABILE SERIE SINTOFOIL **8****
- PROFILO DI FISSAGGIO A PARETE **9**
- CONTROPROFILO DI PROTEZIONE **10**
- SIGILLANTE ELASTOMERICO **11**
- PANNELLO DI PROTEZIONE IN MATERIALE ESPANSO **12**
- MASSETTO DI PROTEZIONE **13**
- COLLA CEMENTIZIA **14**
- PAVIMENTAZIONE FISSA **15**

TETTO ROVESCIO

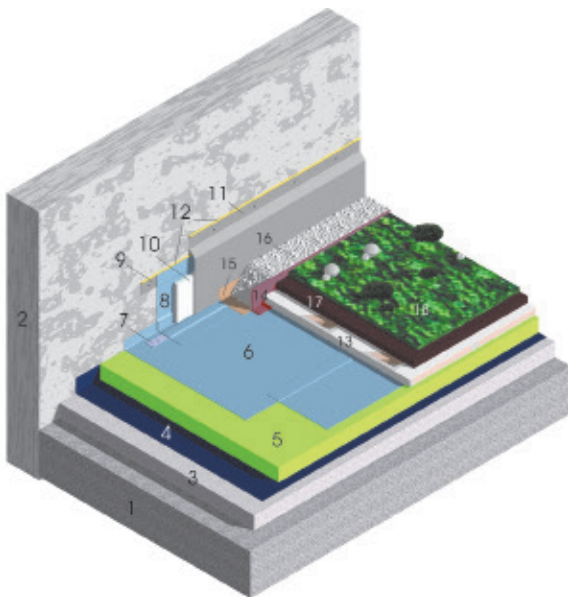


- SUPPORTO CEMENTIZIO **1**
- PANNELLO DI TAMPONAMENTO **2**
- PENDENZE **3**
- GEOTESSILE NON TESSUTO **4**
- MEMBRANA IMPERMEABILE SERIE SINTOFOIL **5****
- FISSAGGIO AL PIEDE CON BARRA PREFORATA **6**
- RISVOLTO VERT. MEMBRANA IMPERMEABILE SERIE SINTOFOIL **7****
- PROFILO DI FISSAGGIO A PARETE **8**
- CONTROPROFILO DI PROTEZIONE **9**
- SIGILLANTE ELASTOMERICO **10**
- ISOLAMENTO TERMICO **11**
- GEOTESSILE NON TESSUTO **12**
- PAVIMENTO GALLEGGIANTE IN QUADROTTI SU PIEDINI **13**
- CORSIA PERIMETRALE DI GHIAIA **14**

SISTEMI DI COPERTURA CON MANTO PROTETTO

Zavorrato giardino pensile

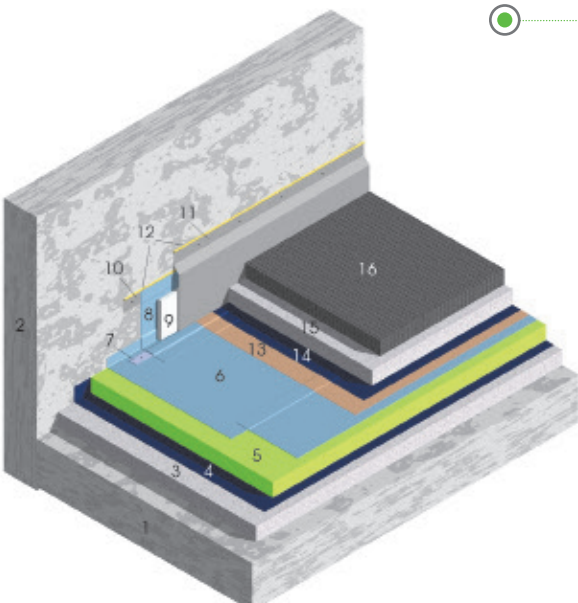
TETTO CALDO



- SUPPORTO CEMENTIZIO 1
- PANNELLO DI TAMPONAMENTO 2
- PENDENZE 3
- SCHERMO AL VAPORE IN POLIETILENE 4
- ISOLAMENTO TERMICO 5
- MEMBRANA IMPERMEABILE SERIE SINTOFOIL 6**
- FISSAGGIO AL PIEDE CON BARRA PREFORATA 7
- RISVOLTO VERT. MEMBRANA IMPERMEABILE SERIE SINTOFOIL 8**
- PROFILO DI FISSAGGIO A PARETE 9
- PANNELLO DI PROTEZIONE IN MATERIALE ESPANSO 10
- CONTROPROFILO DI PROTEZIONE 11
- SIGILLANTE ELASTOMERICO 12
- STRATO DI DRENAGGIO, FILTRO E RITENZIONE IDRICA 13
- SPONDA 14
- STRISCIA DI GEOTESSILE NON TESSUTO 15
- GHIAIA 16
- TERRENO VEGETALE 17
- VEGETAZIONE 18

Zavorrato carrabile

TETTO ROVESCIO



- SUPPORTO CEMENTIZIO 1
- PANNELLO DI TAMPONAMENTO 2
- PENDENZE 3
- SCHERMO AL VAPORE IN POLIETILENE 4
- ISOLAMENTO TERMICO 5
- MEMBRANA IMPERMEABILE SERIE SINTOFOIL 6**
- FISSAGGIO AL PIEDE CON BARRA PREFORATA 7
- RISVOLTO VERT. MEMBRANA IMPERMEABILE SERIE SINTOFOIL 8**
- PANNELLO DI PROTEZIONE IN MATERIALE ESPANSO 9
- PROFILO DI FISSAGGIO A PARETE 10
- CONTROPROFILO DI PROTEZIONE 11
- SIGILLANTE ELASTOMERICO 12
- GEOTESSILE TESSUTO NON TESSUTO 13
- FOGLIO DI POLIETILENE 14
- MASSETTO DI PROTEZIONE 15
- FINITURA CARRABILE IN ASFALTO 16

REFERENZE





PRODOTTI	COPERTURE A VISTA		COPERTURE ZAVORRATE	COPERTURE CARRABILI	COPERTURE A GIARDINO PENSOLE	DETTAGLIO RACCORDI
	POSA FISSAGGIO MECCANICO	POSA A TOTALE ADERENZA				
SINTOFOIL RG	●		●	●	●	
SINTOFOIL RG FB		●				
SINTOFOIL FB		●				
SINTOFOIL RT	●					
SINTOFOIL RT FB	●					
SINTOFOIL RC	●					
SINTOFOIL ST	●			●		●